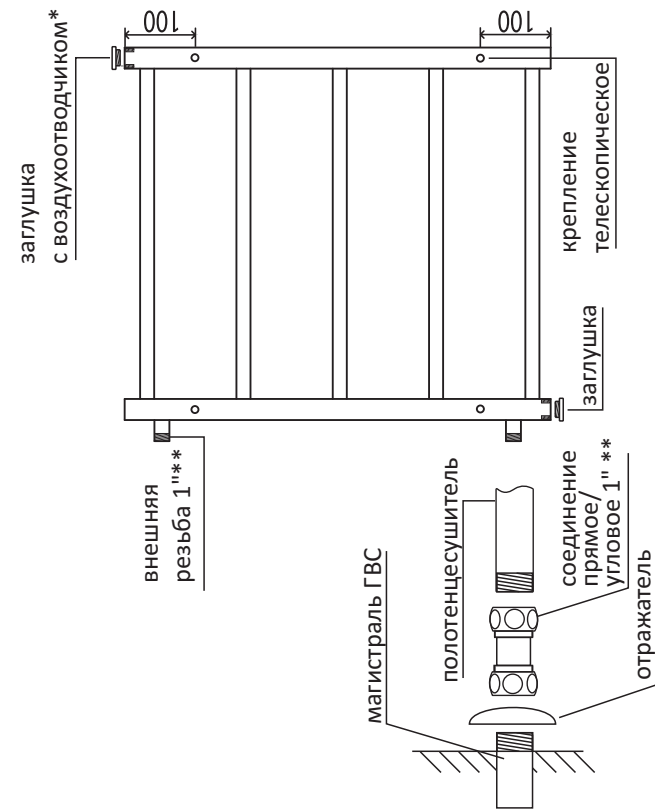


## Схема 2. Боковое подключение

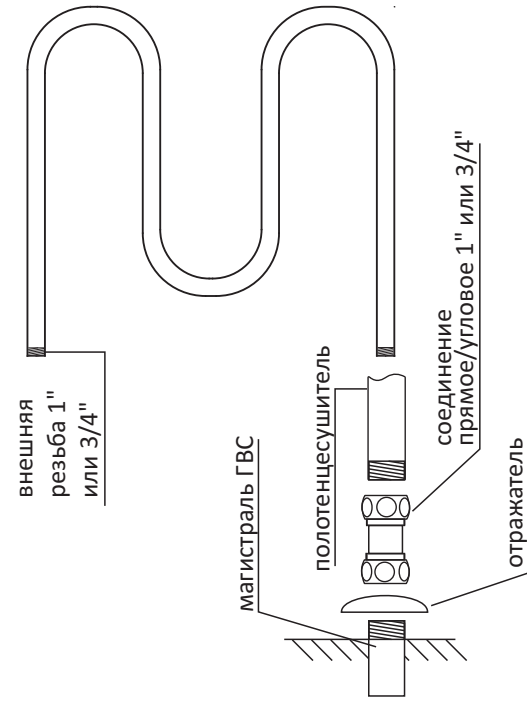
Для полотенцесушителей типа «лесенки»



\*При любом способе подключения (как с левой, так и с правой стороны) заглушка с воздухоотводчиком (кран Маевского) обязательно должна располагаться сверху.

\*\*Для модели «Каскад» необходимо использовать соединение ВР 1/2", для модели «Вега» - соединение НР1/2".

Для полотенцесушителей «П-образный», «М-образный», «Фокстрот», «Фокстрот-Лиана»



## 8. Гарантийные обязательства

Изготовитель гарантирует работоспособность полотенцесушителя в течение 10 лет со дня продажи при условии соблюдения правил монтажа, эксплуатации, а также условий хранения и транспортировки изделия.

Производитель не дает гарантии на комплектующие: заглушки, заглушки с воздухоотводчиком (кран Маевского), прокладки, эксцентрики, вентили.

Покупатель может использовать комплектующие (заглушки, заглушки с воздухоотводчиком (кран Маевского), прокладки, эксцентрики, вентили), предложенные производителем, или приобрести их самостоятельно.

Срок эксплуатации полотенцесушителя не ограничен.

## 9. В гарантийном обслуживании может быть отказано:

- при несоблюдении правил монтажа, при осуществлении монтажа несертифицированными специалистами;
- при нарушении схемы подключения (Схема 1, Схема 2);
- при несоблюдении правил хранения, транспортировки и эксплуатации;
- при ремонте или переработке изделия посторонними лицами;
- при механических повреждениях;
- при воздействии химических веществ;
- при выходе полотенцесушителя из строя по вине владельца, при использовании полотенцесушителя не по его функциональному назначению;
- при повреждении полотенцесушителя, вызванном стихией, пожаром, бытовыми факторами;
- при наличии признаков электрокоррозии;
- при предъявлении претензий на комплектующие, приобретенные самостоятельно.

Полотенцесушитель, вышедший из строя в течение гарантийного срока, подлежит возврату с приложением паспорта со штампом ОТК и гарантийного талона с отметкой о продаже, акта ввода (приемки) изделия в эксплуатацию, а также заполненного акта возврата изделия через розничную сеть торговли в полной комплектации и с указанием причины возврата. В случае отсутствия отметки о продаже через сеть розничной торговли гарантийный срок отсчитывается со дня изготовления изделия.

## 10. Сведения о приемке

Сведения о приемке изделия ОТК :

Полотенцесушитель бытовой соответствует требованиям технических условий ТУ 25.99.29-001-63502961-2017 и признан годным к эксплуатации.

Штамп ОТК

Комплектовщик: \_\_\_\_\_

Контролер ОТК: \_\_\_\_\_

Дата приемки: \_\_\_\_\_

В случае отсутствия одной из отметок в пункте №10 изделие подлежит возврату на завод-изготовитель.

## ГАРАНТИЙНЫЙ ТАЛОН

С правилами монтажа и эксплуатации ознакомлен. С гарантийными обязательствами производителя согласен.  
К внешнему виду и комплектации изделия претензий нет.

Торговая организация (магазин)

Телефон № \_\_\_\_\_

Адрес: \_\_\_\_\_ М.П.

Наименование изделия \_\_\_\_\_

Дата продажи « \_\_\_\_ » \_\_\_\_\_ 20 \_\_ г.

Покупатель \_\_\_\_\_ / \_\_\_\_\_ / Подпись

Продавец \_\_\_\_\_ / \_\_\_\_\_ / Подпись

Служба поддержки: help@terminus.ru



**TERMINUS**<sup>®</sup>  
ПРОИЗВОДСТВО ДИЗАЙН-РАДИАТОРОВ ИЗ НЕРЖАВЕЮЩЕЙ СТАЛИ  
**ГАРАНТИЯ 10 ЛЕТ**  
www.terminus.ru

ООО «Терминус»  
144004, Московская обл., г. Электросталь, пр-т Южный, д. 6  
Тел.: +7 (499) 503-07-66

## ТЕХНИЧЕСКИЙ ПАСПОРТ ИЗДЕЛИЯ

Полотенцесушитель водяной  
ТУ 25.99.29-001-63502961-2017

Товар сертифицирован

Паспорт является гарантийным талоном.  
Проверяйте правильность заполнения.



2 000000 096209

версия от 27.03.20

## 1. Общие положения

- 1.1. Полотенцесушитель бытовой предназначен для использования в системе горячего водоснабжения (ГВС) для сушки текстильных изделий, а также для обогрева ванных, душевых, туалетных комнат и других помещений.
- 1.2. Изделие изготавливается в соответствии с требованиями ТУ 25.99.29-001-63502961-2017, конструкторской документации, утвержденной в установленном порядке с соблюдением санитарно-эпидемиологических требований.

## 2. Технические характеристики

- 2.1. Полотенцесушитель ТЕРМИНУС выполнен из высоколегированной коррозионностойкой нержавеющей стали. При производстве полотенцесушителей ТЕРМИНУС используются трубы с круглым, квадратным, прямоугольным и овальным сечением, которые изготавливаются методом лазерной сварки по европейскому стандарту EN 10217-7.
- 2.3. Вид обработки - полировка, покраска.
- 2.4. Давление рабочее - до 9 атм.
- 2.5. Испытано под давлением 15 атм.
- 2.6. Температура теплоносителя - до 115° С
- 2.7. В изделиях с маркировкой «Р+» применена технология внутренней защиты трубы «Inside protection», которая препятствует контакту воды с металлом, что делает изделия менее уязвимыми для электрохимической коррозии.

## 3. Комплектация изделия

### 3.1. Полотенцесушитель тип «Лесенка-Люкс»:

- вентиль круглый ¼"х ½" ГШ - 2 шт.

(для моделей с круглым вертикальным коллектором:

Версаль, Прованс, Астра, Европа, Кремона, Капри, Ватра, Альба)

-вентиль квадратный ¼"х ½" ГШ - 2 шт.

(для моделей с квадратным вертикальным коллектором:

Латтэ,Тоскана, Грета, Палермо, Сицилия, Сорренто)

- эксцентрик 3/4"х1/2" - 2 шт.

- отражатель 3/4" - 2 шт.

- крепление телескопическое – 4 шт.

- заглушка – 1шт.

- заглушка с воздухоотводчиком (кран Маевского) – 1шт.

- паспорт – 1шт.

- упаковка – 1шт.

### 3.2. Полотенцесушитель тип «Лесенка-Стандарт»

#### 3.2.1. «Лесенка-Стандарт»:

- крепление телескопическое – 4 шт.

- заглушка - 1 шт.

- заглушка с воздухоотводчиком (кран Маевского) – 1шт.

- паспорт – 1шт.

- упаковка – 1шт.

#### 3.2.2 «Лесенка-Стандарт» с

**маркировкой в наименовании У+:**

-уголок со сгоном 3/4"х1/2 г/ш - 2 шт.

- крепление телескопическое – 4 шт.

- заглушка - 1 шт.

- заглушка с воздухоотводчиком (кран Маевского) – 1шт.

- паспорт – 1шт.

- упаковка – 1шт.

### 3.3. Полотенцесушитель тип «Лесенка-Эконом» с

**боквым подключением:**

- заглушка – 1шт.

- заглушка с воздухоотводчиком (кран Маевского) – 1 шт.

- крепление телескопическое – 2 шт.

- паспорт – 1 шт.

- упаковка – 1 шт.

### 3.4 Полотенцесушитель тип «Лесенка-Эконом» с нижним

**подключением:**

#### 3.4.1. «Лесенка-Эконом» с нижним подключением:

- заглушка – 1шт.

- заглушка с воздухоотводчиком (кран Маевского) – 1шт.

- крепление телескопическое – 4 шт.

- паспорт – 1шт.

- упаковка – 1шт.

#### 3.4.2. «Лесенка-Эконом» с нижним подключением

**с маркировкой в наименовании У+:**

-уголок со сгоном 3/4"х1/2 г/ш - 2 шт.- заглушка – 1шт.

- заглушка с воздухоотводчиком (кран Маевского) – 1шт.

- крепление телескопическое – 4 шт.

- паспорт – 1шт.

- упаковка – 1шт.

### 3.5. Полотенцесушитель тип «Фокстрот»/«Фокстрот-Лиана»:

- крепление телескопическое – 1 шт.

- паспорт – 1 шт.

- упаковка – 1 шт.

### 3.6. Полотенцесушитель тип «М-образный»/«П-образный»

- паспорт – 1 шт.

- упаковка – 1 шт.

### 3.7. Полотенцесушитель тип «М-образный с полкой»

- крепление телескопическое – 2 шт.

- паспорт – 1 шт.

- упаковка – 1 шт.

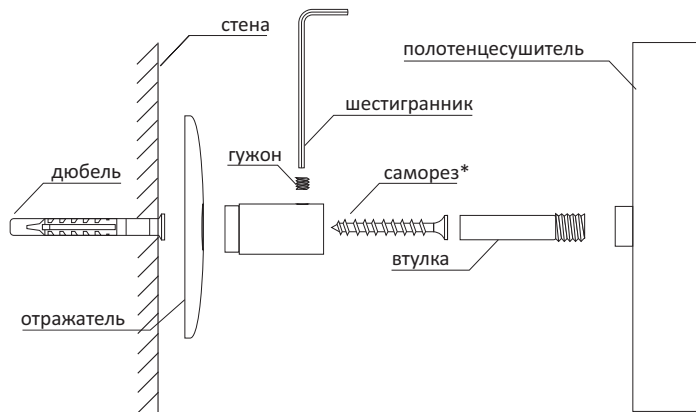
## 4. Транспортировка и хранение полотенцесушителя

- 4.1. Транспортировку полотенцесушителя в упакованном виде можно осуществлять любым видом крытого транспорта при условии соблюдения правил перевозки грузов, исключающих механические повреждения изделия. Хранение полотенцесушителя допускается в закрытом сухом помещении.

## 5. Правила монтажа и эксплуатации

- 5.1. **Монтаж полотенцесушителя должен осуществляться только сертифицированными специалистами-сантехниками, имеющими доступ к работе с инженерными сетями, в присутствии представителя РЭУ с составлением Акта приемки и соблюдением «Правил и норм технической эксплуатации жилищного фонда».**
- 5.2. Монтаж полотенцесушителя к системе ГВС осуществляется параллельно к основной магистрали.
- 5.3. Полотенцесушитель должен быть установлен с согласия жилищно-эксплуатационных служб согласно СНиП 2.04.01-85 и правилам эксплуатации жилых помещений с последующим испытанием и составлением Акта приемки выполненных работ.
- 5.4. Максимальное рабочее давление, на которое рассчитан полотенцесушитель - 9 атм. Если рабочее давление в системе ГВС выше указанного, то следует предусмотреть установку редуктора, ограничивающего давление до 9 атм.
- 5.5. Подключение полотенцесушителя к трубам системы горячего водоснабжения осуществляется при помощи фитингов согласно Схеме 1, 2.
- 5.6. Полотенцесушитель навешивается на телескопические крепления, зафиксированные на стене согласно схеме

### Схема монтажа изделия к стене с помощью телескопических креплений



*\*Диаметр шляпы самореза не больше 7,5 мм*

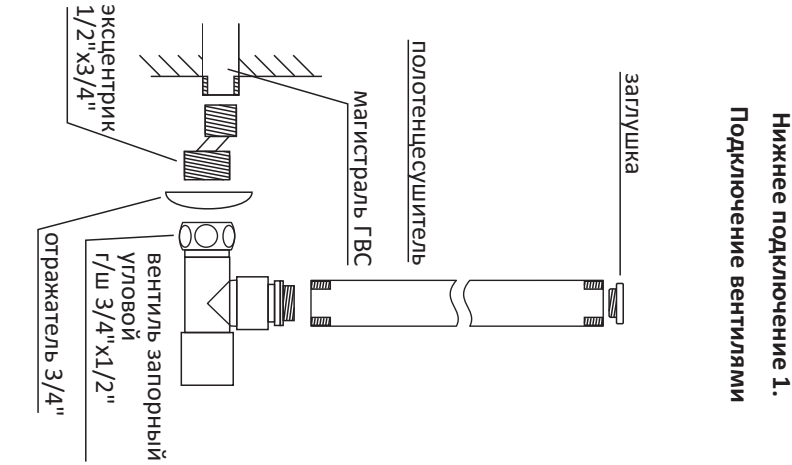
- 5.7. Для сохранения полировки поверхности не рекомендуется применять абразивные моющие средства.
- 5.8. Нагрузка на полотенцесушитель не должна превышать 5кг.
- 5.9. **В соответствии с главой 1.7, 7.1, 7.2 ПУЭ и СНиП 3.05.06 все металлические приборы в ванных комнатах, в том числе полотенцесушители, должны быть заземлены. Заземление полотенцесушителя должно осуществляться сертифицированным специалистом.**

## 6. Порядок установки

- 6.1. Перекрыть подачу горячей воды в стояке с помощью предназначенных для этого вентилях.
- 6.2. Демонтировать старую конструкцию и соединения, если они есть.
- 6.3. Приложить полотенцесушитель к поверхности стены и наметить отверстия под крепления.
- 6.4. Просверлить отверстия в намеченных местах и установить в них дюбеля и установить в них крепеж (дюбеля в комплектацию не входят).
- 6.5. Зафиксировать телескопическое крепление с помощью крепежа.
- 6.6. Навесить полотенцесушитель на крепления, закрепить винтами с помощью шестигранного ключа.
- 6.7. Проверить затяжку резьбовых соединений, наличие прокладок на соединениях.

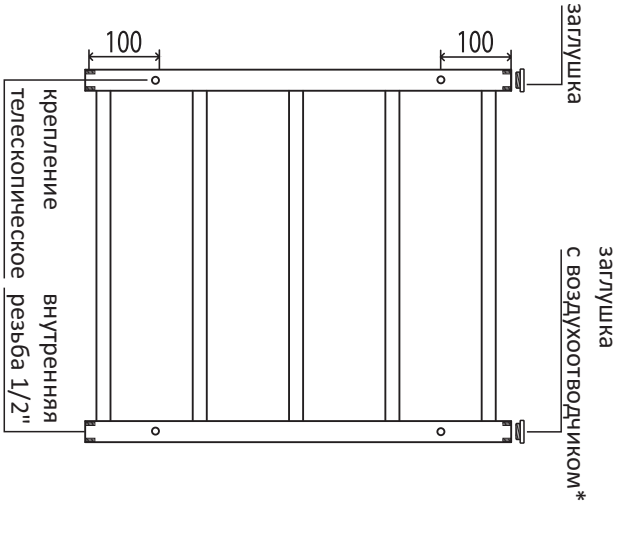
## 7. Утилизация изделия

Изделие подвергается утилизации в соответствии с нормами, правилами и способами, действующими в месте утилизации.



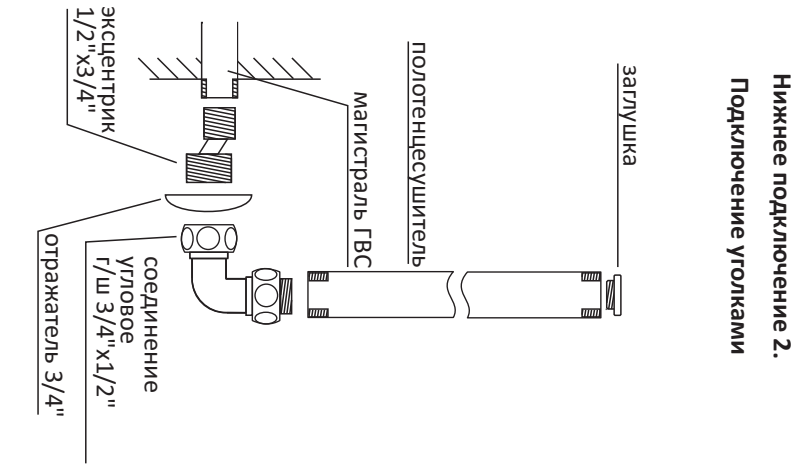
Нижнее подключение 1.

Подключение вентилями



заглушка

с воздухоотводчиком\*

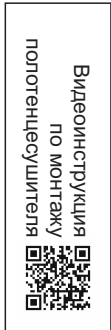


Нижнее подключение 2.

Подключение уголками

\*Заглушки входят в комплектацию полотенцесушителя и уже установлены производителем на заводе. Во избежание протечек заглушек не рекомендуется выкручивать и менять их при установке.

Заглушка с воздухоотводчиком (кран Маевского) и заглушка располагаются в верхней части полотенцесушителя.



Видеонструкция по монтажу полотенцесушителя